

Pulver Feuerlöschmodul

MPH-6



FUNKTIONSBESCHREIBUNG UND BEDIENUNGSANLEITUNG

Version 09/2019 GHö

Hersteller

Sapfir s.r.o.

Záhradná 19, 90024 Veľký Biel, Slovakei

Tel.: +421245916247

Vertrieb in Deutschland

Tungus Generalvertretung

Steinberg GmbH & Co. KG

Elsastr. 1, 59320 Ennigerloh

Tel. 02525 / 96 27 27



1.0 Bestimmung, Allgemeines und Einsatzmöglichkeiten

Die Pulver Feuerlöschmodule der Serie MPH-6 (automatisch) gibt es in unterschiedlicher Ausführung für die Deckenmontage (als „s“ Ausführung) und die Wandmontage (als „p“ Ausführung). Die Feuerlöschmodule werden zur automatischen Brandbekämpfung bei Bränden der Klassen A (Fest), B (Flüssig) und C (Gasförmig) eingesetzt.

Die Ausfertigungen der Geräte unterscheiden sich in der Art der Montagehalterung (Decke/Wand). Die MPH Serien können ausgerüstet werden mit einem elektronischen, autonomen Start (z.B. einem Sensor). Hierbei aktiviert sich das Gerät automatisch bei dem Erreichen der entsprechenden Temperatur am zusätzlichen, externen Thermosensor TPS-01.

- 1.1 Das MPH Modul kann nicht bei Bränden eingesetzt werden, die ohne Sauerstoff Zufuhr brennen, z.B. Magnesium etc.
- 1.2 Mit dem MPH Modul können lokale Brandherde aber auch Flächenbrände bekämpft und gelöscht werden.
- 1.3 In der Standard Ausführung kann das MPH Modul im Temperaturbereich zwischen -50°C bis $+50^{\circ}\text{C}$ eingesetzt werden, es gibt aber auch eine spezielle Ausfertigung für einen höheren Temperaturbereich von -60°C bis $+90^{\circ}\text{C}$.
- 1.4 Die MPH Module sind für einen Einsatz bis zu einer relativen Luftfeuchtigkeit 95 % ausgelegt.
- 1.5 Die MPH Module können für viele unterschiedliche Bereiche und Anforderungen eingesetzt werden.
- 1.6 Im Inneren des Moduls sorgt ein Gasgenerator für den notwendigen Druckaufbau um im Einsatzfall des Löschpulver unter Druck austreten zu lassen. (GSP-4).
- 1.7 Beispiele der Bezeichnung von unterschiedlichen MPH Modulen:
 - MPH-6(s) – (Deckenmontage) Standardausfertigung
Temperaturbereich -50°C bis $+50^{\circ}\text{C}$
 - MPH-6(p) – (Wandmontage) Standardausfertigung
Temperaturbereich -50°C bis $+50^{\circ}\text{C}$
 - MPH(T)-6(s) - (Deckenmontage) Sonderausfertigung
Temperaturbereich -60°C bis $+90^{\circ}\text{C}$
 - MPH(T)-6(p) – (Wandmontage) Sonderausfertigung
Temperaturbereich -60°C bis $+90^{\circ}$

Die MPH Module werden erst durch die Auslösung des Gasgenerators unter Druck gesetzt und sind bis dahin druckfrei. Nach dem Auslösen des Gasgenerators baut sich der Druck im Inneren des Druckbehälters auf und die Membrane wird nach dem Erreichen des vorgesehenen Drucks von ca. 2,5 Bar ausgeschnitten und durch den Druck ausgeworfen. Hierdurch wird dem Löschpulver ein explosionsartiges Austreten ermöglicht. Nachdem das Pulver aus dem Behälter ausgetreten ist, ist dieser wieder drucklos.

2.0 Technische Daten MPH-6 Serie

Tabelle 1

Parameter	Wert		
1 Druckbehältervolumen, l	6,5 ± 0,32		
2 Maße in mm: Durchmesser Höhe (mit Halterung)	≤ 286 ≤ 233		
3 Gewicht MPH gesamt in kg	≤ 10		
4 Menge/Gewicht Löschpulver SAPP100	6,0±0,3		
5 Aktivierungszeit MPH, s	3 - 10		
6 Löschdauer MPH, s	≤ 1		
7 Druck bei Öffnen der Membrane, MPa	2,0 - 2,4		
8 Schutzwirkung MPH bei Deckenbefestigung Fläche (S), Volumen (V), Höhe (H)*	H, m	S, m ²	V, m ³
8.1 In Räumen für Brand Klasse A	2	50	150
	4	50	150
	9	35	88
8.2 In Räumen für Brände Klasse B	2	27	38
	4	27	38
	6	18	-
	8	14	-
8.3 Im Außenbereich, begrenzt für Brände Klasse A	2	35	88
	9	35	88
8.4 Im Außenbereich, begrenzt für Brände Klasse B	2	16	-
	6	16	-
	8	12,5	-
9 MPH mit Deckenbefestigung für Brände Klasse A zum Löschen von Treppenträumen mit Durchgang Gaspulver-Strom (Bild 4)	-	-	-
10 Schutzwirkung MPH bei Wandbefestigung für Fläche (S), Volumen (V), Höhe (H)*	H, m	S, m ²	V, m ³
10.1 Brände Klasse A	1-4	50	150
10.2 Brände Klasse B	1-4	27	38
11 Maximale Stufe des Modelbrandherdes für Brand Klasse B	7	233B**	
12 Eigenschaften Kaltgasgenerator:			
11.1 Eigenschaften elektrisches Zündungselement:			
Gefahrloser Strom der Kontrollkette, A	0,03-0,05		
Aktivierungsstrom, nicht weniger als, Standardausfertigung A	0,12-0,35		
Aktivierungsstrom, nicht weniger als, Sonderausfertigung A	0,2-0,35		
Elektrischer Widerstand, Ohm	8-16		
Isolationswiderstand elektrischer Anreger, MOhm	>100		
11.2 Brennzeit, s	23±2		
11.3 Initiationszeit, ms	780±30		
11.4 Gesamtgewicht, g	270±20		
11.5 Gesamtgewicht nach Aktivierung, g	110±10		
13 Koeffizient der Verteilung/Gleichmäßigkeit vom Löschpulver K1	1,0		

* Löschfähigkeit MPH beim Löschen aus der Höhe wird berechnet nach der Formel:

Für Brand Klasse A mit Höhenintervall von 4 bis 9 m: $S=50-3(H-4)$, $V=150-12.4(H-4)$.
 Für Brand Klasse A mit Höhenintervall von 4 bis 6 m: $S=27-4,5(H-4)$
 Für Brand Klasse B mit Höhenintervall von 6 bis 8 m: $S=18-2(H-6)$

** Gemäß EN 3-7:2004+A1:2007.

3. Verpackungsinhalt:

3.1 Die Verpackung des MPH Moduls beinhaltet:

- Modul
- Bedienungsanleitung

4. Bauart und Funktionsprinzip

4.2.1 MPH (Bild 1. und Bild 2.) besteht aus dem Druckkörper **1**, der folgendes beinhaltet : Löschpulver (HP) **2** und Kaltgasgenerator (GSP) **3** mit Elektrozünder **4**. In der vorderen Seite der Haube befindet sich der Zerstäubereinsatz **5**, sowie die Ausgangsöffnung, die mit einer Membrane abschließt **6**. Das Modul ist ausgerüstet mit einer Erdungsklemme **7**. Der obere Teil des MPH ist ausgerüstet mit einem Halter **8**, der bestimmt ist für die Deckenbefestigung (Bild 1) oder Halter **9**, der bestimmt ist für die Wandbefestigung (Bild 2).

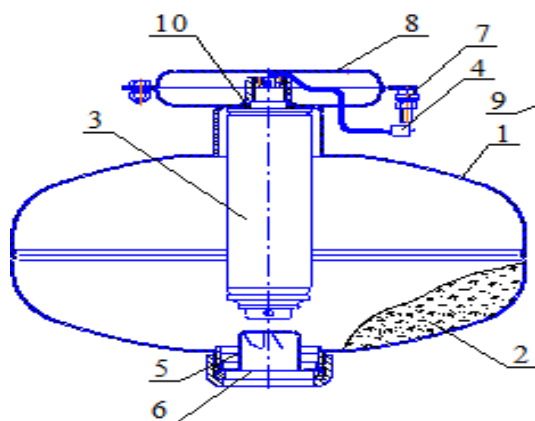


Bild 1

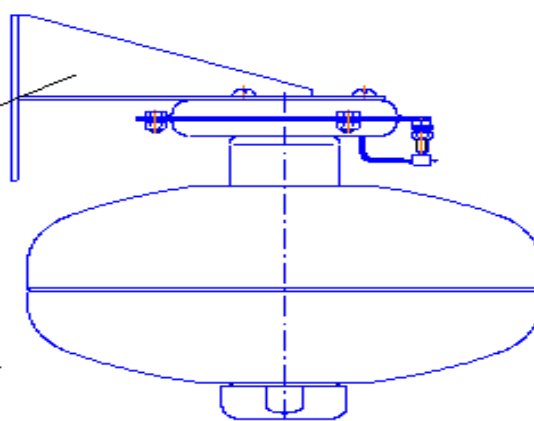


Bild 2

Funktionsprinzip :

Nach erhalten des Impulses auf dem elektrischen Ausgangsschalter **4** GSP **3** breitet sich generiertes Gas mit Hilfe des Gasgenerators HP **2** aus und erzeugt den notwendigen Druck im Inneren des Druckkörpers MPH für die Öffnung der Membrane **6** und Ausstoß des Löschpulvers **5**.

4.2.2 Der MPH aktiviert sich durch einen elektrischen Impuls , der ausgelöst werden kann durch:

- elektronische Ansteuerung (z.B. Brandmeldezentrale)
- manuelle Auslösung durch einen Schalter
- elektronische Aktivierungskomponente, Thermosensor TPS-01

4.3.3 Nach erhaltenem Elektroimpuls auf den elektrischen Ausgangschalter 4GSP 3 (Bild 1,2) wird der Gasgenerator aktiviert und erzeugt ein Kaltgas das das Innere des Behälters unter Druck setzt. Sobald der nötige Druck vorhanden ist, öffnet die Membrane 6 und das Löschpulver tritt durch den Zerstäuber 5 aus dem Modul aus.

5. Sicherheit

5.1 Personen, denen gestattet ist das Modul MPH zu bedienen, müssen den Inhalt dieser Bedienungsanleitung kennen und den Anweisungen folgen.

5.2 Bitte vermeiden Sie:

- Die Lagerung des MPH Moduls in der Nähe von starken Wärmequellen
- Eine Umgebung mit direktem Regen, direkter Sonnenstrahlung, aggressiver Umgebung und starker Feuchtigkeit
- starke Stöße auf den Druckkörper und GSP
- das Herabfallen des MPH Moduls aus einer Höhe von mehr als 2 m
- die Demontage des MPH Moduls, mit Ausnahme von Arbeiten an der technischen Versorgung in Übereinstimmung mit Punkt 7 dieser Bedienungsanleitung
- den Einsatz des MPH Moduls nach einer Beschädigung der Haube / des Druckkörpers (sichtbare Beulen, Risse, Löcher).

5.3 Vor dem montieren des Modules müssen die Ausgänge der elektrischen Regler durch Kabeldrehung verschlossen und gesichert sein.

Vor Anschluss des MPH Moduls ist die Erdung durchzuführen. Bei der elektrischen Montage sind die landesüblichen Vorschriften zur Sicherheit während elektrischen Arbeiten zu beachten.

5.4 Nachfüllung / Befüllung und technische Wartung der MPH Module dürfen nur von Fachpersonal durchgeführt werden. Der Hersteller und lizenzierte Betriebe führen diese Arbeiten durch.

5.5 Bei Defekten an den MPH Modulen (Beschädigungen, Risse, Löcher, usw.) senden Sie das entsprechende Modul zur Wartung und Reparatur zurück zu Ihrem Vertriebspartner.

5.6 Während der Benutzung ist das Modul Brand- und Explosionssicher.

5.7 Das Löschpulver ist ungefährlich für Menschen, Tiere, Technik / Elektronik und Umwelt. Es ist leicht entfernbar. Nach Aktivierung des MPH Moduls sind die entsprechenden Räume gut zu lüften. Reste vom Löschpulver kann man mit einem handelsüblichen Staubsauger aufnehmen, mit trockenen oder feuchten Tüchern ggf. zusätzlich säubern. Entsorgen Sie die anfallenden Stoffe gemäß Ihrer örtlichen Entsorgungsvorschriften. Bei Fragen wenden Sie sich an Ihren Vertriebspartner.

5.8 Die Entsorgung der Stahlteile (z.B. des Druckbehälters) nach einer Benutzung erfolgt als Schrottfraktion.

5.9 Montieren Sie das MPH Modul auf einem belastbaren Untergrund der stark genug ausgeprägt ist um der Impulsbelastung bei einer Aktivierung standzuhalten.

6. Vorbereitung und Montage

6.1 Nach dem Öffnen der Verpackung das MPH Modul nach eventuellen Beschädigungen des Gehäuses und der Membrane kontrollieren.

6.2 Die Aufhängung 8 kann unter der Decke (Bild 1) oder die Aufhängung 9 (Bild 2) kann an der Wand angebracht werden. Bitte markieren Sie die Stellen für die Befestigung der Aufhängung wie auf dem (Bild 3) und an der Wand gem. (Bild 4) dargestellt.

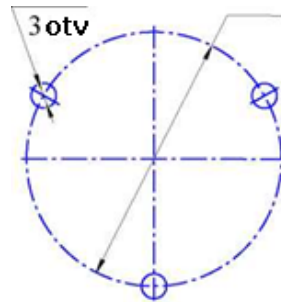


Bild 3

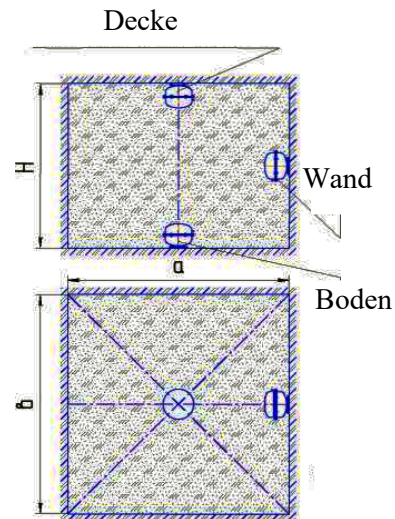


Bild 4

6.3 Benutzen Sie geeignete Verschraubungen zur Befestigung der MPH Module. Bei Fragen hierzu wenden Sie sich gerne an Ihren Vertriebspartner.

6.4 Die notwendige Menge der Module in den zu schützenden Bereichen wird durch die örtlichen Gegebenheiten und mit den Daten in Tabelle 1 berechnet. Bei Unsicherheiten wenden Sie sich an den Hersteller oder Ihren Vertriebspartner.

6.5 Der Schutz für Teilbereiche von Flächen in Räumen oder Installationen bei Höhen (H) bis 3,5 m, lokaler Schutzflächen (S) unter 7,32 m², bei Höhen von 3,5 m bis zu 7 m bei der die zu schützende Fläche einen Kreis darstellt, berechnet sich nach der Formel:

$$S=7,32-0,8 \cdot (H-3,5).$$

6.6 Die Konfiguration der Pulverausbreitung und die Darstellung der Lösflächen bei der Deckenbefestigung ist auf Bild 4 und den Tabellen 2 und 3, bei der Wandbefestigung auf Bild 5 und in der Tabelle 4 dargestellt.

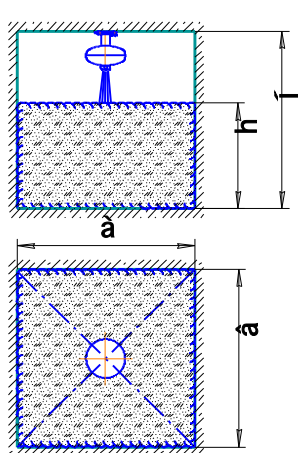


Bild 4

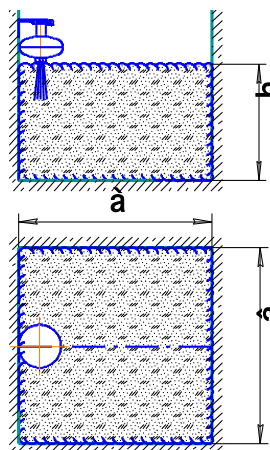


Bild 5

Tabelle 2

Löschparameter MPH mit Deckenbefestigung im Raum

Parameter	Klasse A		Klasse B				
	2; 4	9	2; 4	6	8	2	4
S, m ²	50	35	27	18	14	-	-
V, m ³	150	88	-	-	-	38	38
a, m	7,07	5,83	5,2	4,24	3,74	4,36	3,08
b, m	7,07	6,0	5,2	4,24	3,74	4,36	3,08
h, m	3,0	2,5	-	-	-	2,0	4,0

Tabelle 3

Löschparameter MPH mit Deckenbefestigung im offenen Gelände

Parameter	Klasse A		Klasse B	
	2; 9	8	2; 6	8
S, m ²	35	16	12,5	-
V, m ³	88	-	-	-
a, m	5,83	4	3,54	-
b, m	6,0	4	3,54	-
h, m	2,5	-	-	-

Tabelle 4

Löschparameter MPH mit Wandbefestigung in Höhe 1-4m

Parameter	Im offenem Gelände		Im Raum			
	Klasse A	Klasse B	Klasse A	Klasse B		
S, m ²	35	14	50	27	-	-
V, m ³	88	-	150	-	38	
a, m	5,7	3,5	6,2	4,5	4,36	3,08
b, m	6,1	4,0	8,06	6,0	4,36	3,08
h, m	2,5	-	3,0	-	2,0	4,0

7. Technische Instandhaltung

7.1 Eine spezielle technische Wartung während der angegebenen Nutzungszeit ist nicht angezeigt. Es ist aber empfehlenswert jedes Vierteljahr die Dichte der Membrane und die Erdung zu prüfen. Eine Sichtprüfung reicht hier in der Regel aus. Bei Beschädigungen der Membrane (Löcher, Risse) ist es notwendig das Modul auszutauschen.

7.2 Nachfüllung / Befüllung und technische Wartung der MPH Module dürfen nur vom Fachpersonal durchgeführt werden. Der Hersteller und Betriebe, die eine Lizenz für diese Arbeiten besitzen, haben spezielle Ausrüstungen, um diese Arbeiten auszuführen.

7.3 Ausgeführte Kontrollen und Wartungen werden auf Aufklebern / Etiketten auf dem Druckbehälter der MPH Module und im Wartungsheft protokolliert.

8. Transport und Lagerung

8.1 Der Transport und die Lagerung der MPH Module sollte in der Original Verpackung des Herstellers bei Temperaturen von - 50°C bis + 50°C erfolgen.

8.2 Beim Transportieren und Lagern der MPH Module vermeiden Sie bitte mechanische Einwirkungen und Beschädigungen, massive Feuchtigkeit, direkte Sonneneinstrahlung und Kontakt mit aggressiven Stoffen (z.B. Chemikalien).

9. Entsorgung der MPH Module nach Ablauf der garantierten Lebensdauer

Die Entsorgung der MPH Module sollte durch den Hersteller oder Lizenzbetriebe durchgeführt werden.

10. Garantie des Herstellers

10.1 Der Hersteller garantiert bei Einhaltung aller o.g. Punkte, der fachgerechten Lagerung, der fachgerechten Montage, der regelmäßig wiederkehrenden (Sicht-) Prüfungen sowie der ordnungsgemäßen Verwendung der Module wie folgt:

- **12 Jahre Betriebsdauer** bei MPH Standardausführung
- **5 Jahre Betriebsdauer** bei MPH Sonderausführung

Die Garantie beginnt nach der Auslieferung der Module. Bei Montage der Module durch einen Fachbetrieb beginnt die Garantiezeit nach der Montage und der gemeinsamen Abnahme mit dem Kunden vor Ort, spätestens jedoch zwei Monate nach der Auslieferung der Ware.

10.2 Der Hersteller trägt keine Verantwortung für:

- Falsche Bedienung der MPH Module
- Nicht ordnungsgemäßer Lagerung und Transport der MPH Module
- Nichtbeachten der technischen Beschreibung und Bedienungsanleitung
- Veränderungen oder Nachfüllen der Module durch eine nicht autorisierte Firma
- Benutzung der Module nach der Garantiefrist.

11. Bestätigung über Verkauf und Erhalt

Bezeichnung des Moduls

MPH-6(s) MPH-6(p)

MPH(T)-6(s) MPH(T)-6(p)

(bitte ankreuzen)

Der Hersteller bestätigt die beschriebene Qualität mit folgenden Zertifikaten:

EC Certificate of type № 1395-0040/2015 from 20.03.2015

und

SK Certifikátom o nemennosti parametrov podstatných vlastností stavebného výrobku

SK03-ZSV-0589 od 12.09.2014

Chargennummer _____

Herstellungsdatum _____
(Monat, Jahr)

Unterschrift und Stempel
verantwortliche Person _____

Verkauft _____
(Name des Verkäufers)

Verkaufsdatum _____

Verkaufsstelle-Stempel

